



中华人民共和国国家标准

GB/T 37763—2019

CT 自供电保护装置技术规范

Technical specification for CT powered protection device

2019-06-04 发布

2020-01-01 实施

国家市场监督管理总局
中国国家标准化管理委员会 发布

目 次

前言	Ⅲ
1 范围	1
2 规范性引用文件	1
3 术语和定义	1
4 技术要求	2
4.1 环境条件	2
4.2 额定电气参数	2
4.3 功率消耗	2
4.4 过载能力	2
4.5 装置功能要求	3
4.6 装置主要技术性能	3
4.7 绝缘性能	4
4.8 耐湿热性能	5
4.9 机械性能	5
4.10 电磁兼容性能	6
4.11 连续通电	6
4.12 结构及外观要求	6
4.13 安全要求	6
5 试验方法	7
5.1 试验条件	7
5.2 结构及外观检查	7
5.3 环境温度变化对性能的影响试验	7
5.4 贮存、运输环境温度试验	7
5.5 功率消耗试验	7
5.6 过载能力试验	7
5.7 主要技术性能试验	7
5.8 绝缘试验	8
5.9 耐湿热试验	8
5.10 机械性能试验	8
5.11 电磁兼容性能试验	8
5.12 连续通电试验	9
5.13 安全要求试验	9
6 检验规则	9
6.1 检验分类	9
6.2 出厂试验	9
6.3 型式试验	9
7 标志、包装、运输、贮存	10

GB/T 37763—2019

7.1 标志	10
7.2 包装	11
7.3 运输	11
7.4 贮存	11
附录 A (资料性附录) 跳闸脉冲能量测定方法	12
附录 B (资料性附录) 装置和跳闸线圈连接方式	13



前 言

本标准按照 GB/T 1.1—2009 给出的规则起草。

本标准由中国电器工业协会提出。

本标准由全国量度继电器和保护设备标准化技术委员会(SAC/TC 154)归口。

本标准起草单位:西门子电力自动化有限公司、施耐德电气(中国)有限公司上海分公司、上海华建电力设备股份有限公司、珠海万力达电气自动化有限公司、山东元星电子有限公司、中国南方电网有限责任公司、厦门高瑞特电气自动化有限公司、郑州轻工业大学、南京南瑞继保电气有限公司、国电南京自动化股份有限公司、许继电气股份有限公司、北京四方继保自动化股份有限公司、许昌开普电气研究院、北京安通尼电子技术有限公司、石家庄科林电气股份有限公司、重庆新世杰电气股份有限公司、东莞理工学院、北京博阳慧源电力科技有限公司、湖北天瑞电子股份有限公司、株洲三达电子制造有限公司、国网江苏省电力有限公司、国网浙江省电力有限公司、云南电网有限责任公司昆明供电局、许昌开普检测研究院股份有限公司、广州供电局有限公司、国网山东省电力公司济南供电公司、国网浙江省电力有限公司电力科学研究院、中国电力科学研究院有限公司、国网电力科学研究院有限公司。

本标准主要起草人:张激、邢锦磊、王琦、李山德、李安虎、陈宏山、陈茂芳、王慰、金震、黄作兵、雷俊、聂娟红、胡晓静、王飞、刘建敏、陈贺、张太勤、张兆云、李继晟、彭韬、陈根发、陈昊、王悦、李勇、李全喜、彭和平、吕晓平、杨涛、张红亮、周永荣。

CT 自供电保护装置技术规范

1 范围

本标准规定了 CT 自供电保护装置(以下简称装置)的技术要求、试验方法、检验规则及标志、包装、运输和贮存。

本标准适用于 10 kV 配电系统,作为该类型装置设计、制造、试验和验收的依据,其他应用场合可参照执行。

2 规范性引用文件

下列文件对于本文件的应用是必不可少的。凡是注日期的引用文件,仅注日期的版本适用于本文件。凡是不注日期的引用文件,其最新版本(包括所有的修改单)适用于本文件。

- GB/T 191 包装储运图示标志
- GB/T 2900.1 电工术语 基本术语
- GB/T 2900.17 电工术语 量度继电器
- GB/T 2900.49 电工术语 电力系统保护
- GB/T 4208—2017 外壳防护等级(IP 代码)
- GB/T 7261—2016 继电保护和安全自动装置基本试验方法
- GB/T 11287—2000 电气继电器 第 21 部分:量度继电器和保护装置的振动、冲击、碰撞和地震试验 第 1 篇:振动试验(正弦)
- GB/T 14537—1993 量度继电器和保护装置的冲击与碰撞试验
- GB/T 14598.2—2011 量度继电器和保护装置 第 1 部分:通用要求
- GB/T 14598.26—2015 量度继电器和保护装置 第 26 部分:电磁兼容要求
- GB/T 14598.27—2017 量度继电器和保护装置 第 27 部分:产品安全要求
- GB/T 17626.9—2011 电磁兼容 试验和测量技术 脉冲磁场抗扰度试验
- GB/T 17626.10—2017 电磁兼容 试验和测量技术 阻尼振荡磁场抗扰度试验
- DL/T 478—2013 继电保护和安全自动装置通用技术条件

3 术语和定义

GB/T 2900.1、GB/T 2900.17 和 GB/T 2900.49 界定的以及下列术语和定义适用于本文件。

3.1

CT 自供电保护装置 CT powered protection device

仅从 CT 取电,不需外部辅助电源,能实现交流量采样、电流保护、出口跳闸等功能的继电保护装置。

3.2

冷启动跳闸时间 cold startup trip time

装置在无内部辅助工作电池及跳闸储能电容未储能时,断路器合于故障,从故障电流产生时刻至装置出口动作的时间。

3.3

跳闸脉冲 tripping pulse

用于直接驱动断路器低功耗跳闸线圈脱扣的有源跳闸信号。

3.4

装置运行最小电流 minimum current for device operation

使装置能正常出口跳闸的最小单相电流。

4 技术要求

4.1 环境条件

4.1.1 正常工作大气条件

正常工作大气条件要求如下：

- a) 环境温度：室内 $-10\text{ }^{\circ}\text{C}\sim+55\text{ }^{\circ}\text{C}$ ；室外 $-25\text{ }^{\circ}\text{C}\sim+55\text{ }^{\circ}\text{C}$ ；
- b) 相对湿度： $5\%\sim95\%$ （装置内部既无凝露，也不应结冰）；
- c) 大气压力： $80\text{ kPa}\sim106\text{ kPa}$ 。

4.1.2 贮存、运输环境条件

贮存、运输环境条件要求如下：

- a) 贮存环境温度为 $-25\text{ }^{\circ}\text{C}\sim+55\text{ }^{\circ}\text{C}$ ，相对湿度不大于 85% ；
- b) 运输环境温度为 $-25\text{ }^{\circ}\text{C}\sim+70\text{ }^{\circ}\text{C}$ ，相对湿度不大于 85% 。

4.1.3 周围环境

装置使用地点周围环境应符合以下要求：

- a) 应遮阳、挡雨雪，防御雷击、沙尘，通风；
- b) 电磁环境应符合 4.10 的规定；
- c) 使用地点不出现超过 GB/T 11287—2000 规定的严酷等级为 1 级的振动，运输贮存过程不出现超过 GB/T 14537—1993 规定的严酷等级为 1 级的冲击和碰撞；
- d) 无爆炸危险的介质，周围介质中不应含有能腐蚀金属、破坏绝缘和表面镀覆及涂覆层的介质及导电介质，不准许有明显的水汽，不准许有严重的霉菌存在。

4.1.4 特殊使用条件

当超出 4.1.1~4.1.3 规定的环境条件时，由用户和制造商协商解决。

4.2 额定电气参数

CT 回路额定电流 I_N ：1 A 或 5 A。

注：采用其他的标称值可由用户和制造商协商确定。

4.3 功率消耗

装置交流电流回路功率消耗：每相不大于 3.0 VA。

4.4 过载能力

装置交流电流回路过载能力要求如下：

- a) 2 倍 I_N , 长期连续工作;
- b) 40 倍 I_N , 允许 1 s。

4.5 装置功能要求

- 4.5.1 装置应具有定时限过流、反时限过流、定时限零序过流、反时限零序过流等保护功能。
- 4.5.2 装置应具有保护动作状态指示功能。
- 4.5.3 内部带有辅助工作电池的装置, 在电池失效时, 保护跳闸性能仍应满足本标准规定的技术性能指标的要求。
- 4.5.4 装置宜具有事件记录、跳闸记录功能。
- 4.5.5 装置宜具有通信功能。
- 4.5.6 除出口继电器或跳闸脉冲输出元件损坏外, 装置中任一元件损坏时, 不应造成保护误动作。

4.6 装置主要技术性能

4.6.1 装置运行最小电流

装置运行最小单相电流不应大于 $0.6I_N$ 。

4.6.2 电流保护

4.6.2.1 定时限过流保护

定时限过流保护性能要求如下:

- a) 电流定值误差: $\pm 5\%$ 设定值或 $\pm 5\%I_N$;
- b) 时间定值误差: $\pm 2\%$ 设定值或 ± 40 ms;
- c) 装置固有动作时间(2 倍电流定值): ≤ 40 ms;
- d) 返回系数: 不小于 0.9。

4.6.2.2 反时限过流保护

反时限过流保护性能要求如下:

- a) IEC 标准反时限特性;
- b) 电流定值误差: $\pm 5\%$ 设定值或 $\pm 5\%I_N$;
- c) 时间误差: $\pm 5\%$ 设定值或 ± 50 ms。

4.6.2.3 定时限零序过流保护

定时限零序过流保护性能要求如下:

- a) 电流定值误差: $\pm 5\%$ 设定值或 $\pm 5\%I_N$;
- b) 时间定值误差: $\pm 2\%$ 设定值或 ± 40 ms;
- c) 装置固有动作时间(2 倍电流定值): ≤ 40 ms;
- d) 返回系数: 不小于 0.9。

4.6.2.4 反时限零序过流保护

反时限零序过流保护性能要求如下:

- a) IEC 标准反时限特性;
- b) 电流定值误差: $\pm 5\%$ 设定值或 $\pm 5\%I_N$;
- c) 时间误差: $\pm 5\%$ 设定值或 ± 50 ms。

4.6.2.5 冷启动跳闸时间

冷启动跳闸动作时间不应大于 200 ms。

4.6.3 跳闸接口

4.6.3.1 跳闸脉冲输出

装置输出有源脉冲跳闸信号驱动低功耗跳闸线圈跳开断路器,跳闸脉冲要求如下:

- a) 输出电压幅值宜采用 24 V DC 或 48 V DC;
- b) 输出能量应能可靠驱动低功耗跳闸线圈跳开断路器;
- c) 跳闸脉冲能量测量方法参见附录 A,可从间接测量法或计算法中选择其中一种。

4.6.3.2 跳闸触点输出

装置使用干触点输出跳闸信号,外部辅助取能线圈产生能量驱动跳闸线圈跳开断路器。跳闸触点和跳闸线圈连接方式参见附录 B。

4.7 绝缘性能

4.7.1 绝缘电阻

4.7.1.1 试验部位

绝缘电阻试验部位如下:

- a) 各独立电路与地之间;
- b) 无电气联系的各导电回路之间。

4.7.1.2 绝缘电阻测量

各回路之间的绝缘电阻值不应小于 100 MΩ。额定绝缘电压高于 63 V 时,用开路电压为 500 V 的测试仪器测定;额定绝缘电压小于或等于 63 V 时,用开路电压为 250 V 的测试仪器测定。

4.7.2 介质强度

介质强度工频试验电压值及被试电路部位见表 1,也可采用直流试验电压,其值应为规定的工频试验电压值的 1.4 倍。

表 1 介质强度试验电压

被试电路	额定绝缘电压 V	试验电压 V
整机输出端子——地	63~250	2 000
交流输入回路——地	63~250	2 000
信号和报警输出触点——地	63~250	2 000
无电气联系的各回路之间	63~250	2 000
	≤63	500
出口继电器的动合触点之间	—	1 000
各带电部分与地之间	≤63	500

表 1 规定的装置被试电路各部位应能承受频率为 50 Hz 的工频耐压试验,历时 1 min,不应出现绝缘击穿或闪络现象。

做出厂试验时,允许试验历时缩短为 1 s,但此时试验电压值应提高 10%。

4.7.3 冲击电压

4.7.3.1 试验部位

冲击电压试验部位如下:

- a) 各独立电路与地之间;
- b) 无电气联系的各导电回路之间。

4.7.3.2 冲击电压试验值

装置应能承受标准雷电波 1.2/50 μ s 的短时冲击电压试验,额定绝缘电压小于或等于 63 V 时试验电压的峰值为 1 kV,额定绝缘电压大于 63 V 时试验电压的峰值为 5 kV。

4.7.3.3 结果判定

试验后,设备主要性能指标应符合企业产品标准规定的出厂试验项目要求。试验过程中,允许出现不导致绝缘损坏的闪络,如果出现闪络,则应复查绝缘电阻及介质强度,此时介质强度试验电压值为规定值的 75%。

4.8 耐湿热性能

4.8.1 恒定湿热

装置应能承受 GB/T 14598.2—2011 中 6.12.3.6 规定的恒定湿热试验,试验后,装置的绝缘电阻值不应小于 10 M Ω ,介质强度试验电压不低于规定值的 75%。

4.8.2 交变湿热

装置应能承受 GB/T 14598.2—2011 中 6.12.3.7 规定的交变湿热试验,试验后,装置的绝缘电阻值不应小于 10 M Ω ,介质强度试验电压不低于规定值的 75%。

4.9 机械性能

4.9.1 振动(正弦)

4.9.1.1 振动响应

装置应具有承受 GB/T 11287—2000 中 3.2.1 规定的严酷等级为 1 级的振动响应能力。

4.9.1.2 振动耐久

装置应具有承受 GB/T 11287—2000 中 3.2.2 规定的严酷等级为 1 级的振动耐久能力。

4.9.2 冲击

4.9.2.1 冲击响应

装置应具有承受 GB/T 14537—1993 中 4.2.1 规定的严酷等级为 1 级的冲击响应能力。

4.9.2.2 冲击耐受

装置应具有承受 GB/T 14537—1993 中 4.2.2 规定的严酷等级为 1 级的冲击耐受能力。

4.9.3 碰撞

装置应具有承受 GB/T 14537—1993 中 4.3 规定的严酷等级为 1 级的碰撞能力。

4.10 电磁兼容性能

4.10.1 抗扰度要求

4.10.1.1 外壳端口抗扰度要求

装置的外壳端口的抗扰度应符合 GB/T 14598.26—2015 中表 3 的规定。

4.10.1.2 通信端口抗扰度要求

装置的通信端口的抗扰度应符合 GB/T 14598.26—2015 中表 5 的规定。

4.10.1.3 输入/输出端口抗扰度要求

装置的输入/输出端口的抗扰度应符合 GB/T 14598.26—2015 中表 6 的规定。

4.10.1.4 功能接地端口抗扰度要求

装置的功能接地端口的抗扰度应符合 GB/T 14598.26—2015 中表 7 的规定。

4.10.2 电磁发射要求

装置的外壳端口的辐射发射限值应符合 GB/T 14598.26—2015 中表 1 的规定,辅助电源端口的传导发射限值应符合 GB/T 14598.26—2015 中表 2 的规定。

4.11 连续通电

装置出厂前,应进行 100 h(常温)或 72 h(+40 °C)的连续通电试验。试验期间,装置工作应正常,信号指示应正确,不应出现元器件损坏或其他异常情况。试验结束后,性能指标应符合 4.6.2 和 4.6.3 的规定。

4.12 结构及外观要求

装置机箱应采取必要的防静电及防辐射电磁场骚扰的措施。机箱的外露导电部分应在电气上连成一体,并可靠接地。

4.13 安全要求

4.13.1 外壳防护(IP 代码)

装置应有外壳防护,防护等级不应低于 GB/T 4208—2017 规定的 IP20,特殊要求由用户和制造厂商商定。

4.13.2 安全标志

装置的相关部位及说明书中应有安全标志,安全标志应符合 GB/T 14598.27—2017 中 9.1 的规定。

5 试验方法

5.1 试验条件

试验条件要求如下：

- a) 除另有规定外,各项试验均在 GB/T 7261—2016 中 4.1 规定的条件下进行；
- b) 被试验装置和测试仪表应良好接地,并考虑周围环境电磁干扰对测试结果的影响；
- c) 测量仪表准确度等级要求:测量仪表的基本误差不应大于被测量准确等级的 25%。条件允许时,测量仪表的基本误差不应大于被测量准确等级的 10%。

5.2 结构及外观检查

结构及外观检查按 GB/T 7261—2016 中第 5 章规定的方法进行。

5.3 环境温度变化对性能的影响试验

按 GB/T 7261—2016 中 10.1 规定的方法进行。

5.4 贮存、运输环境温度试验

装置不包装,不施加激励量,按 GB/T 7261—2016 中 10.2 规定的方法进行。

5.5 功率消耗试验

按 GB/T 7261—2016 中 8.2.1 规定的方法在装置保护功能不启动时分别对每相 CT 回路进行功率消耗试验。

5.6 过载能力试验

按 GB/T 7261—2016 中第 15 章规定的方法对装置进行过载能力试验。

5.7 主要技术性能试验

5.7.1 装置运行最小电流性能试验

CT 回路施加从零开始逐渐增大到最小定时限过流保护定值动作的单相电流值,重复 5 次,取最大值。

5.7.2 电流保护性能试验

基本性能试验项目如下：

- a) 各保护的定值；
- b) 各保护的動作特性；
- c) 各保护的動作时间特性。

5.7.3 冷启动跳闸时间试验

设置定时限过流保护定值为 $1 I_N$,时间定值为最小,移除装置内部辅助工作电池,跳闸储能电容短接放电后,向 CT 回路瞬时施加 $2 I_N$ 单相电流,测量从施加电流到装置跳闸脉冲输出或跳闸触点闭合的时间,重复 5 次,取最大值。

5.7.4 跳闸脉冲能量试验

在装置跳闸脉冲输出端子并联电阻,进行电流保护性能试验,用记忆示波器记录电阻两端放电曲线,测得从开始放电到电压降落至 0.37U 的时间 τ ,计算得出跳闸脉冲输出能量,参见附录 A。

5.8 绝缘试验

按 GB/T 7261—2016 中第 13 章规定的方法,分别进行绝缘电阻测量、介质强度及冲击电压试验。

5.9 耐湿热试验

根据试验条件和使用环境,在以下两种方法中选择其中一种:

- a) 按 GB/T 7261—2016 中 10.4 规定的方法对装置进行恒定湿热试验;
- b) 按 GB/T 7261—2016 中 10.5 规定的方法对装置进行交变湿热试验。

5.10 机械性能试验

5.10.1 振动试验

按 GB/T 7261—2016 中 12.1 规定的方法进行振动响应和振动耐久试验。

5.10.2 冲击试验

按 GB/T 7261—2016 中 12.2 规定的方法进行冲击响应和冲击耐久试验。

5.10.3 碰撞试验

按 GB/T 7261—2016 中 12.2 规定的方法进行碰撞试验。

5.11 电磁兼容性能试验

按表 2 规定的方法,进行电磁兼容性能试验。

表 2 电磁兼容性能试验方法

序号	试验项目	试验方法
1	辐射射频电磁场骚扰试验	按 GB/T 14598.26—2015 规定的方法,对装置进行辐射射频电磁场骚扰试验
2	电快速瞬变脉冲群抗扰度试验	按 GB/T 14598.26—2015 规定的方法,对装置进行电快速瞬变脉冲群抗扰度试验
3	慢速阻尼振荡波抗扰度试验	按 GB/T 14598.26—2015 规定的方法,对装置进行 1 MHz 和 100 kHz 慢速阻尼振荡波抗扰度试验
4	静电放电试验	按 GB/T 14598.26—2015 规定的方法,对装置进行静电放电试验
5	传导发射限值试验辐射发射限值试验	按 GB/T 14598.26—2015 规定的方法,对装置进行传导发射限值试验和辐射发射限值试验
6	射频场感应的传导骚扰抗扰度试验	按 GB/T 14598.26—2015 规定的方法,对装置进行射频场感应的传导骚扰抗扰度试验

表 2 (续)

序号	试验项目	试验方法
7	浪涌抗扰度试验	按 GB/T 14598.26—2015 规定的方法,对装置进行浪涌抗扰度试验
8	工频抗扰度试验	按 GB/T 14598.26—2015 规定的方法,对装置进行工频抗扰度试验
9	脉冲磁场抗扰度试验	按 GB/T 17626.9—2011 规定的方法,对装置进行脉冲磁场抗扰度试验
10	工频磁场抗扰度试验	按 GB/T 14598.26—2015 规定的方法,对装置进行工频磁场抗扰度试验
11	阻尼振荡磁场抗扰度试验	按 GB/T 17626.10—2017 规定的方法,对装置进行阻尼振荡磁场抗扰度试验

5.12 连续通电试验

按 DL/T 478—2013 中 7.13.1 规定的方法,在装置出厂前应进行连续通电试验。

5.13 安全要求试验

5.13.1 外壳防护试验

按 GB/T 4208—2017 规定的方法进行外壳防护试验。

5.13.2 安全标志检查

按 GB/T 14598.27—2017 中 9.1 的规定进行安全标志检查。

6 检验规则

6.1 检验分类

装置的检验分出厂试验和型式试验。

6.2 出厂试验

每台装置均应进行出厂试验,经质量检验部门确认合格后方可出厂,试验项目见表 3。

6.3 型式试验

6.3.1 型式试验要求

凡遇下列情况之一,应进行型式试验:

- a) 新产品定型前;
- b) 正式投产后,遇设计、工艺、材料、元器件有较大改变,经评估影响装置安全性时;
- c) 当装置软件有较大改动时,应进行相关的功能试验或模拟实验。

型式试验项目见表 3。

表 3 试验项目

序号	试验项目名称	出厂试验项目	型式试验项目	技术要求章条号	试验方法章条号
1	温度影响	—	√	4.1.1 a)	5.3
2	温度贮存	—	√	4.1.2	5.4
3	功率消耗	—	√	4.3	5.5
4	过载能力	—	√	4.4	5.6
5	主要功能、技术性能	√	√	4.5, 4.6	5.7
6	绝缘性能	√ ^a	√	4.7	5.8
7	耐湿热性能	—	√	4.8	5.9
8	机械性能	—	√	4.9	5.10
9	电磁兼容性能	—	√	4.10	5.11
10	连续通电	√	—	4.11	5.12
11	结构和外观要求	√	√	4.12	5.2
12	安全	√ ^b	√	4.13	5.13

^a 只进行绝缘电阻测量及介质强度试验,不进行冲击电压试验。
^b 仅进行安全标志检查。

6.3.2 合格判定

按 DL/T 478—2013 中 7.2.3.6 的规定进行合格判定。

7 标志、包装、运输、贮存

7.1 标志

7.1.1 每台装置应在机箱的显著部位设置持久明晰的标志或铭牌,包括以下内容:

- 产品型号、名称;
- 制造商全称及商标;
- 主要参数;
- 对外端子及接口标识;
- 出厂日期及编号。

7.1.2 包装箱上应以不易洗刷或脱落的涂料作如下标记:

- 发货厂名、产品型号、名称;
- 收货单位名称、地址、到站;
- 包装箱外形尺寸(长×宽×高)及毛重;
- 包装箱外面书写“防潮”“向上”“小心轻放”等字样;
- 包装箱外面应规定叠放层数。

7.1.3 标志标识,应符合 GB/T 191 的规定。

7.1.4 产品执行的标准应予以明示。

7.1.5 安全设计标志应按 GB/T 14598.27—2017 的规定明示。

7.2 包装

7.2.1 产品包装前的检查

产品包装前的检查项目包括：

- a) 产品合格证书和装箱清单中各项内容应齐全；
- b) 装置外观无损伤；
- c) 装置表面无灰尘。

7.2.2 包装的一般要求

装置应有内包装和外包装，插件插箱的可动部分应锁紧扎牢，包装应采用环保材料，具有防尘、防雨、防水、防潮、防震等措施。包装完好的装置应满足 4.1.2 规定的贮存运输要求。

7.3 运输

装置在运输过程中，不应有剧烈震动、冲击、曝晒雨淋和倾倒放置等。

7.4 贮存

长期不用的装置应保留原包装，在 4.1.2 规定的条件下贮存。贮存场所应无酸、碱、盐及腐蚀性、爆炸性气体和灰尘以及雨、雪的侵害。

附录 A
(资料性附录)
跳闸脉冲能量测定方法

A.1 间接测量法

为了测试一个电容器能释放多少能量(J),将充满电的电容对一个已知电阻 R 放电(电容器电压为 U),用示波器录下放电曲线,测得放电时间常数 $\tau(\tau=RC)$,从 $t=0$ 积分至 τ 时刻得出装置输出能量大小。电容放电曲线如图 A.1 所示。

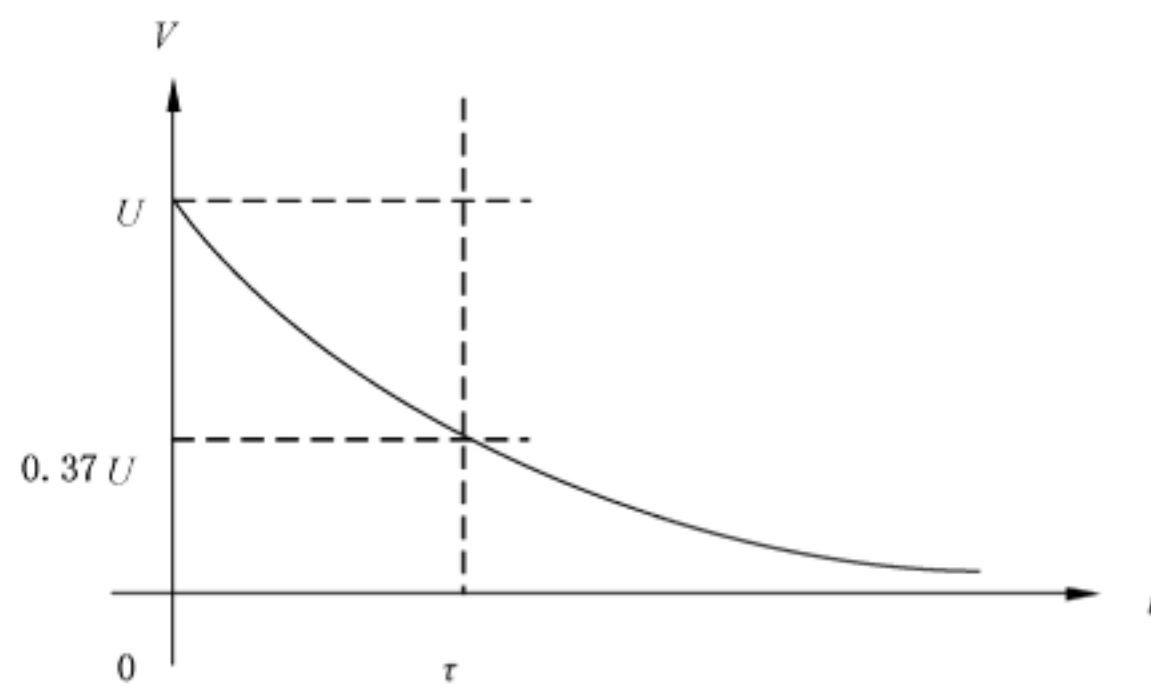


图 A.1 电容放电曲线

公式推导见式(A.1):

$$J = P \times t = \frac{Ut^2}{R} \times t = \frac{(U \times e^{-\frac{t}{\tau}})^2}{R} \times t \quad \dots\dots\dots (A.1)$$

计算电容器放电电压跌落至 $0.37U$ 时间所释放的能量 J 见式(A.2):

$$J = \int_0^{\tau} \left(\frac{(U \times e^{-\frac{t}{\tau}})^2}{R} \right) dt = \left(\tau \times \frac{U^2}{2R} \right) \times (1 - e^{-2}) = 0.432 \times \tau \times \frac{U^2}{R} \quad \dots\dots\dots (A.2)$$

A.2 计算法

电容器理论存储能量计算公式: $J = 0.5 \times C \times U^2$,按计算值的 0.8 倍推算出装置释放的能量。

示例: 装置储能电容器标称容量是 $470 \mu\text{F}$,充电后的电压为 24 V ,装置释放的能量为:

$$J = 0.5 \times 0.000\ 47 \times 24 \times 24 \times 0.8 = 0.11\text{J}。$$

附录 B
(资料性附录)
装置和跳闸线圈连接方式

CT 自供电保护装置和跳闸线圈连接方式有两种：

- a) 装置的跳闸脉冲输出接口直接与低功耗跳闸线圈连接, 见图 B.1。
- b) 装置只带有跳闸触点, 需要一个辅助取能线圈为跳闸回路提供能量, 见图 B.2。

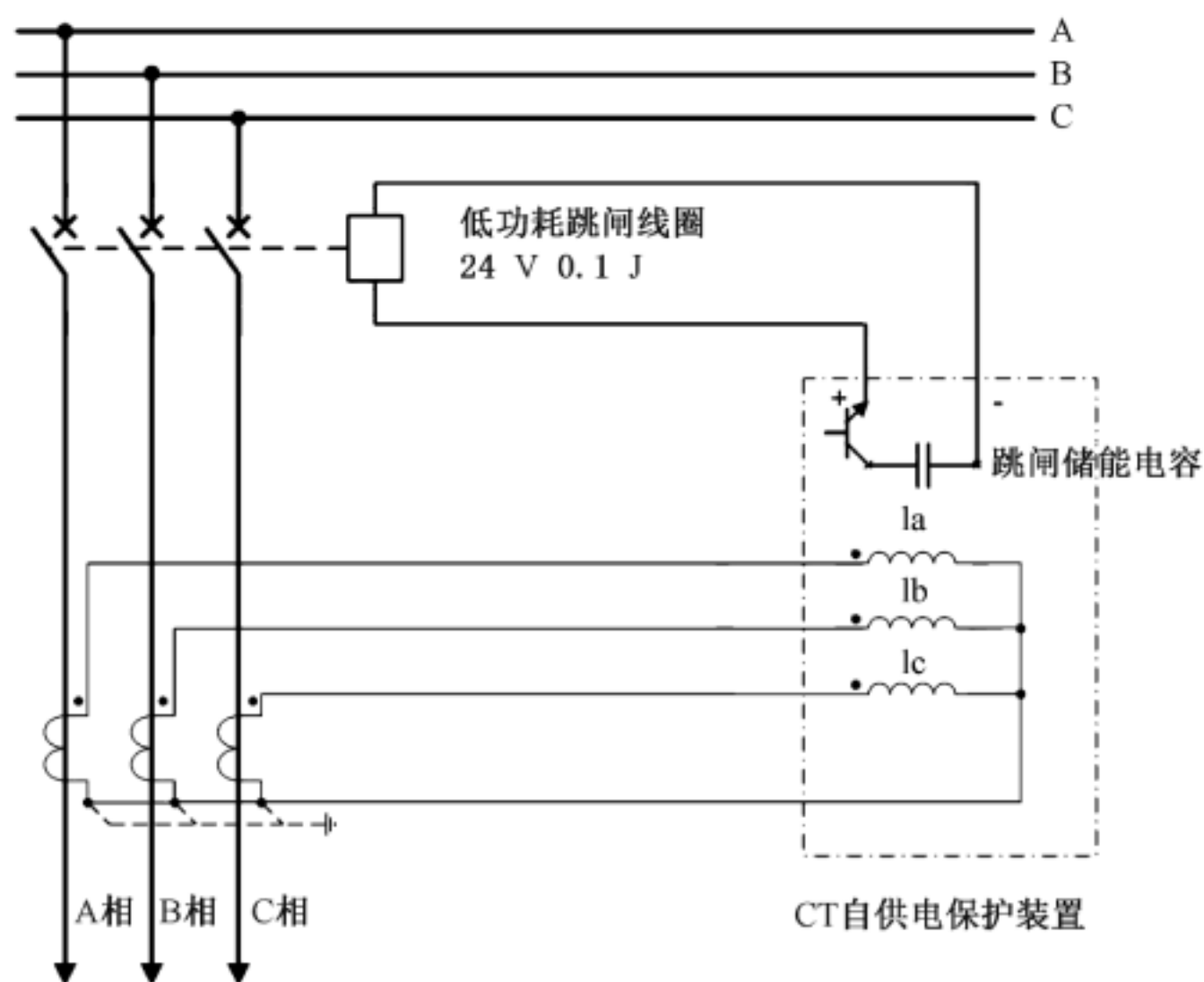


图 B.1 脉冲输出跳闸回路连接

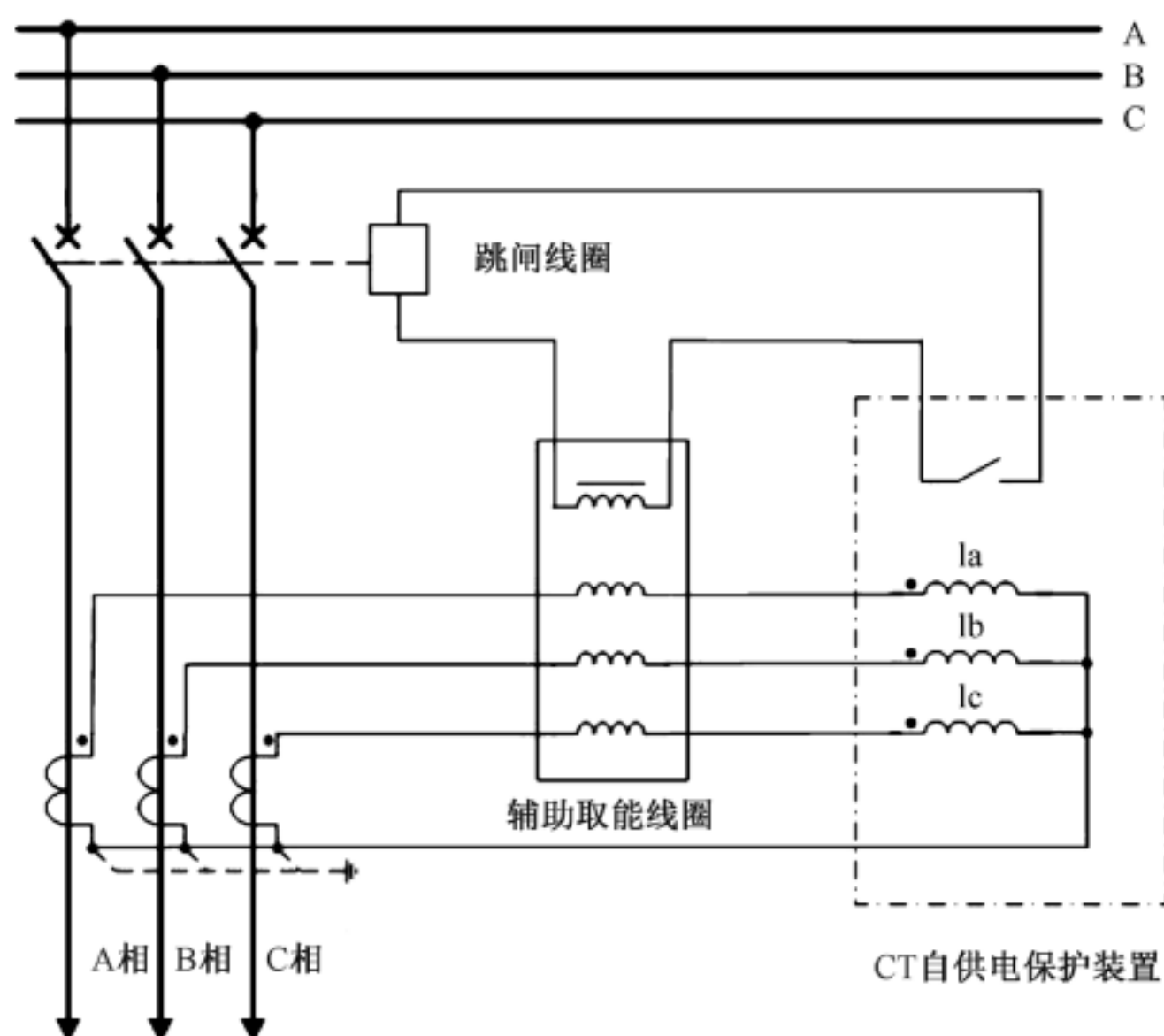


图 B.2 触点输出跳闸回路连接